

> RMA

ЧИЛЛЕРЫ И ТЕПЛОВЫЕ НАСОСЫ ДЛЯ МОНТАЖА ВНЕ ПОМЕЩЕНИЯ



Доступные комплектации

Тип установки

- IR Чиллер
- IP Тепловой насос
(с возможностью реверсии на стороне хладагента)
- BR Чиллер на соляном растворе
- BP Тепловой насос на соляном растворе
(с возможностью реверсии на стороне хладагента)

Версии

- VB Базовая версия
- VP Версия с насосом
- VA Версия с резервуаром

Конфигурация звукоизоляции

- AB Базовая конфигурация
- AS Конфигурация с низким уровнем шума

Описание установки

Данная серия водовоздушных чиллеров и тепловых насосов удовлетворяет потребности в охлаждении и нагревании жилых помещений малого и среднего размера.

Все установки пригодны для монтажа вне помещения и их можно применять совместно с фанкойлами, теплоизлучающими полами и высокоэффективными радиаторами.

Контур хладагента, который для упрощения операций технического обслуживания установлен в защищенном от потока воздуха отделении, оборудован установленным на демпфирующие опоры спиральным компрессором,

паянным пластинчатым теплообменником, терморегулирующим расширительным клапаном, клапаном реверсивного цикла, осевыми вентиляторами с защитными решетками, оребренным змеевиком из медных трубок и алюминиевых решетчатых ребер. Контур защищен посредством реле высокого и низкого давления и реле дифференциального давления на пластинчатом теплообменнике.

На пластинчатом теплообменнике и всех гидравлических трубах имеется теплоизоляция для предотвращения образования конденсата и снижения тепловых потерь.

Все установки можно оборудовать системой управления вентиляторов с регулируемой скоростью, которая позволяет установке работать в режиме охлаждения при низкой температуре окружающей среды и в режиме нагревания при высокой температуре окружающей среды, а также позволяет снизить уровень шума при таких условиях работы.

Конфигурация с низким уровнем шума (AS) обеспечивается, когда в базовой конфигурации (AB) понижается скорость вращения вентиляторов, а на компрессоры монтируется звукоизолирующая рубашка. Все установки оборудованы датчиками температуры окружающей среды, которые предустановлены в установке для обеспечения климатического контроля.

Все установки с трехфазным электропитанием оборудованы устройством контроля наличия фаз и правильности их чередования.

Все установки тщательно изготовлены и испытаны по отдельности в заводских условиях. Для выполнения монтажа необходимо только установить электрические и гидравлические соединения.

Опции

Накопительный и насосный модуль

- отсутствует (VB – базовая версия)
- стандартный насос, насос с высоким напором или регулируемый насос (VP – версия с насосом)
- резервуар и стандартный насос, насос с высоким напором или регулируемый насос (VA – версия с резервуаром)

Встроенные электрические нагреватели

- отсутствуют
- стандартные в резервуаре

Пуск компрессора

- стандартный (контакты)
- плавный пускатель

Управление вентиляторами

- управление включением-выключением
- регулирующее управление (управление конденсацией / испарением) в стандартной комплектации установки AS

Защита от электрических нагрузок

- предохранители
- тепловые магнитные прерыватели цепи

Принадлежности

Резиновые демпферы вибрации

Защитная решетка змеевика

Электрический нагреватель антифриза резервуара

Дистанционное управление

Последовательный интерфейс Modbus в RS485

Программируемый таймер

Контроллер чередования фаз и напряжения

Общие номинальные эксплуатационные характеристики – стандартные предприятия – данные сертифицированы EUROVENT

IR	Базовая конфигурация (AB)	19.1	22.1	26.1	30.1	35.1	40.1	
A35W7	Холодопроизводительность	19,9	22,1	25,8	30,8	35,6	40,2	кВт
	Потребляемая мощность	6,82	7,50	8,76	10,8	12,3	13,9	кВт
	EER	2,92	2,95	2,95	2,85	2,89	2,89	Вт/Вт
	ESEER	3,26	3,29	3,28	3,20	3,24	3,23	Вт/Вт
	Расход воды	0,953	1,06	1,23	1,48	1,71	1,93	л/с
	Перепады давления	26	31	26	36	31	38	кПа
IR	Конфигурация с низким уровнем шума (AS)	19.1	22.1	26.1	30.1	35.1	40.1	
A35W7	Холодопроизводительность	19,1	21,2	24,8	29,6	34,2	38,6	кВт
	Потребляемая мощность	7,34	8,09	9,42	11,6	13,3	15,0	кВт
	EER	2,60	2,62	2,63	2,55	2,57	2,57	Вт/Вт
	ESEER	2,89	2,93	2,93	2,86	2,88	2,87	Вт/Вт
	Расход воды	0,915	1,02	1,19	1,42	1,64	1,85	л/с
	Перепады давления	24	29	24	33	28	36	кПа
IP	Базовая конфигурация (AB)	19.1	22.1	26.1	30.1	35.1	40.1	
A35W7	Холодопроизводительность	19,5	21,7	25,3	30,2	34,9	39,4	кВт
	Потребляемая мощность	6,75	7,42	8,66	10,7	12,2	13,8	кВт
	EER	2,89	2,92	2,92	2,82	2,86	2,86	Вт/Вт
	ESEER	3,22	3,27	3,26	3,18	3,21	3,19	Вт/Вт
	Расход воды	0,934	1,04	1,21	1,45	1,67	1,89	л/с
	Перепады давления	25	30	25	35	29	37	кПа
A7W45	Теплопроизводительность	21,0	23,3	27,1	32,5	37,6	42,4	кВт
	Потребляемая мощность	6,49	7,14	8,33	10,3	11,7	13,4	кВт
	COP	3,24	3,26	3,25	3,16	3,21	3,16	Вт/Вт
	Расход воды	0,991	1,10	1,28	1,53	1,77	2,00	л/с
	Перепады давления	27	33	27	38	33	41	кПа
	IP	Конфигурация с низким уровнем шума (AS)	19.1	22.1	26.1	30.1	35.1	40.1
A35W7	Холодопроизводительность	18,7	20,8	24,3	29,1	33,6	37,8	кВт
	Потребляемая мощность	7,27	8,00	9,33	11,4	13,1	14,9	кВт
	EER	2,57	2,60	2,60	2,55	2,56	2,54	Вт/Вт
	ESEER	2,86	2,89	2,89	2,83	2,84	2,84	Вт/Вт
	Расход воды	0,896	1,00	1,16	1,39	1,61	1,81	л/с
	Перепады давления	23	28	23	32	27	34	кПа
A7W45	Теплопроизводительность	19,9	22,2	25,8	31,0	35,8	40,3	кВт
	Потребляемая мощность	6,22	6,85	7,98	9,88	11,3	12,8	кВт
	COP	3,20	3,24	3,23	3,14	3,17	3,15	Вт/Вт
	Расход воды	0,939	1,05	1,22	1,46	1,69	1,90	л/с
	Перепады давления	25	30	25	35	30	37	кПа

Общие номинальные эксплуатационные характеристики – предприятия с теплоизлучающими системами

IR	Базовая конфигурация (AB)	19.1	22.1	26.1	30.1	35.1	40.1	
A35W18	Холодопроизводительность	24,6	27,3	31,9	38,1	44,1	49,6	кВт
	Потребляемая мощность	7,09	7,81	9,11	11,2	12,8	14,6	кВт
	EER	3,47	3,50	3,50	3,40	3,45	3,40	Вт/Вт
	Расход воды	1,18	1,31	1,53	1,83	2,12	2,39	л/с
	Перепады давления	39	47	38	54	46	58	кПа
	IP	Конфигурация с низким уровнем шума (AB)	19.1	22.1	26.1	30.1	35.1	40.1
A35W18	Холодопроизводительность	24,2	26,8	31,3	37,4	43,2	48,7	кВт
	Потребляемая мощность	7,01	7,73	9,01	11,1	12,7	14,4	кВт
	EER	3,45	3,47	3,47	3,37	3,40	3,38	Вт/Вт
	Расход воды	1,16	1,29	1,50	1,80	2,08	2,34	л/с
	Перепады давления	37	45	37	52	44	56	кПа
	A7W35	Теплопроизводительность	21,40	23,80	27,70	33,20	38,40	43,30
Потребляемая мощность		5,48	6,03	7,03	8,71	9,91	11,30	кВт
COP		3,91	3,95	3,94	3,81	3,87	3,83	Вт/Вт
Расход воды		1,01	1,13	1,31	1,57	1,82	2,05	л/с
Перепады давления		29	35	29	40	34	43	кПа

Данные указаны в соответствии с EN 14511. Значения указаны для установок без опций и принадлежностей.

EER (коэффициент энергоэффективности) = отношение общей холодопроизводительности с эффективной потребляемой мощностью

COP (тепловой коэффициент) = отношение общей теплопроизводительности с эффективной потребляемой мощностью

ESEER (Европейский сезонный коэффициент энергоэффективности) ____ = установка **КЛАССА А**

A35W7 = сторона источника: воздух на входе 35°C по сухому термометру / сторона предприятия: вода на входе 12°C, а на выходе 7°C

A35W18 = сторона источника: воздух на входе 35°C по сухому термометру / сторона предприятия: вода на входе 23°C, а на выходе 18°C

A7W45 = сторона источника: воздух на входе 7°C по сухому термометру и 6°C мокрому термометру / сторона предприятия: вода на входе 40°C, а на выходе 45°C

A7W35 = сторона источника: воздух на входе 7°C по сухому термометру и 6°C мокрому термометру / сторона предприятия: вода на входе 30°C, а на выходе 35°C

Уровни шума

Базовая конфигурация (AB)	19.1	22.1	26.1	30.1	35.1	40.1	
Уровень звуковой мощности ^(E)	77	77	78	81	82	82	дБ (А)
Уровень звукового давления на расстоянии 1 метра	61	62	62	65	66	66	дБ (А)
Уровень звукового давления на расстоянии 5 метров	51	51	52	55	55	56	дБ (А)
Уровень звукового давления на расстоянии 10 метров	46	46	47	50	50	50	дБ (А)
Конфигурация с низким уровнем шума (AS)	19.1	22.1	26.1	30.1	35.1	40.1	
Уровень звуковой мощности ^(E)	74	74	75	78	79	79	дБ (А)
Уровень звукового давления на расстоянии 1 метра	58	59	59	62	63	63	дБ (А)
Уровень звукового давления на расстоянии 5 метров	48	48	49	52	53	53	дБ (А)
Уровень звукового давления на расстоянии 10 метров	43	43	44	47	48	48	дБ (А)

(E): данные сертифицированы EUROVENT

Уровни шума указаны для установок, работающих в режиме охлаждения при номинальных условиях A35W7.

Установка помещена в свободное пространство на отражающей поверхности (коэффициент направленности равен 2).

Уровень звуковой мощности измерен в соответствии со стандартом ISO 9614.

Уровень звукового давления вычислен в соответствии с ISO 3744 и указан для расстояния 1/5/10 метров от внешней поверхности установки.

Технические характеристики

Установка	19.1	22.1	26.1	30.1	35.1	40.1	
Электропитание	400 - 3+N - 50						В – фаз - Гц
Тип компрессора	спиральный						-
К-во компрессоров / к-во контуров хладагента	1 / 1						К-во
Тип теплообменника на стороне предприятия	Паяные пластины из нержавеющей стали						-
Тип теплообменника на стороне источника	Оребренный змеевик						-
Тип вентиляторов	Осевой						-
К-во вентиляторов	1						К-во
Объем резервуара	85						л
Гидравлические фитинги	1 ¼ дюйма ВИКТОЛИК						-

Электрические характеристики

Стандартная установка	19.1	22.1	26.1	30.1	35.1	40.1	
FLA – Ток полной нагрузки при максимальных допустимых условиях	18,8	20,8	22,9	25,9	29,9	34,0	А
FLI – Входная мощность полной нагрузки при максимальных допустимых условиях	10,8	12,1	13,4	15,8	18,4	21,0	кВт
MIC – Максимальный мгновенный ток установки	98	114	121	129	144	178	А
MIC SS - Максимальный мгновенный ток установки с опцией плавного пуска	55	64	68	73	82	102	А
Установка с регулируемым насосом высокого напора	19.1	22.1	26.1	30.1	35.1	40.1	
FLA – Ток полной нагрузки при максимальных допустимых условиях	24,9	26,9	29,0	32,0	38,1	42,2	А
FLI – Входная мощность полной нагрузки при максимальных допустимых условиях	12,0	13,3	16,6	17,0	20,0	26,1	кВт
MIC – Максимальный мгновенный ток установки	104,1	120,1	127,1	135,1	152,2	186,2	А
MIC SS - Максимальный мгновенный ток установки с опцией плавного пуска	61,1	70,1	74,1	79,1	90,2	110,2	А

Рабочий диапазон

Температура	Тип установки	Охлаждение		Нагревание		
		Мин.	Макс.	Мин.	Макс.	
Температура воздуха из внешней среды на входе	IR, BR, IP, BP	-10*	48	-15	42	(°C)
Температура воды на выходе	IR, IP	5	25	30	55	(°C)
Температура воды на выходе	BR, BP	-12	25	30	55	(°C)

* с опцией управления вентиляторами регулированием (контроль конденсации / испарения)

СИСТЕМА УПРАВЛЕНИЯ

Установкой управляет микропроцессорный контроллер, к которому через монтажную плату подключены все электрические нагрузки и управляющие устройства. Пользовательский интерфейс реализован в виде дисплея и четырех кнопок, при помощи которых можно просматривать и при необходимости изменять все рабочие параметры установки. В качестве принадлежности доступно дистанционное управление, которое воспроизводит все функциональные возможности пользовательского интерфейса, который находится на самой установке.

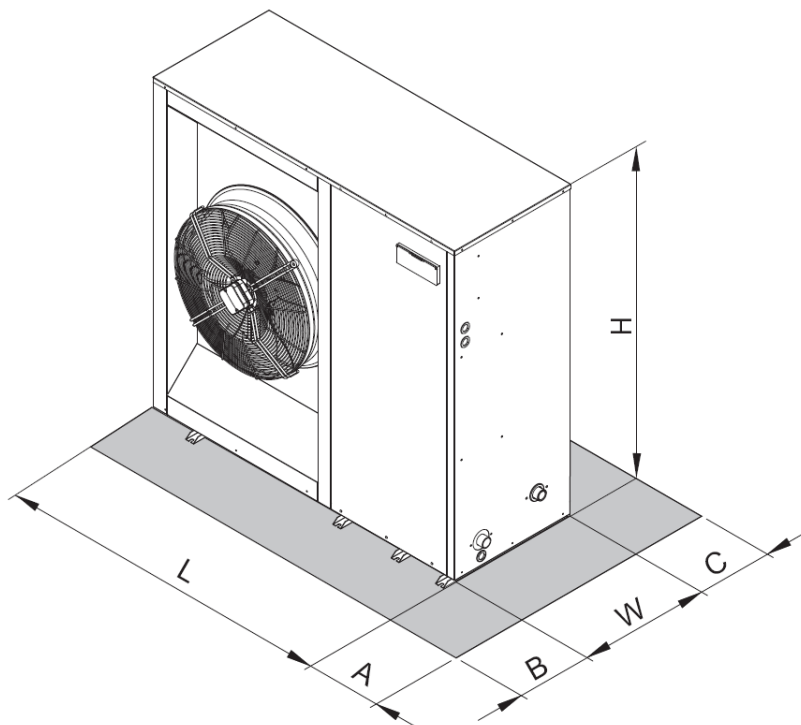
Основными доступными функциями являются:

- управление температурой воды (посредством регулировки заданной величины)
- функция адаптации
- климатический контроль в режиме нагревания и охлаждения (автоматическая регулировка заданной величины в зависимости от температуры воздуха вне помещения)
- управление циклом динамического размораживания в зависимости от температуры вне помещения
- управление журналом сигналов тревоги и диагностика
- управление вентиляторами при помощи постоянного контроля скорости вращения

- управление насосом
- управление встроенными электрическими нагревателями в режиме нагревания (двухступенчатая логика)
- запись количества часов работы компрессора и насоса
- последовательная связь при помощи протокола Modbus
- дистанционное включение режима простоя
- дистанционное переключение между режимами охлаждения и нагревания
- цифровой вывод общих сигналов тревоги



РАЗМЕРЫ И МИНИМАЛЬНАЯ РАБОЧАЯ ЗОНА



	19.1	22.1	26.1	30.1	35.1	40.1	
L		1494			1704		мм
W		576			576		мм
H		1453			1453		мм
A		400			400		мм
B		600			600		мм
C		200			200		мм
Максимальный рабочий вес (Версия с резервуаром VA)	349	352	371	385	410	412	кг